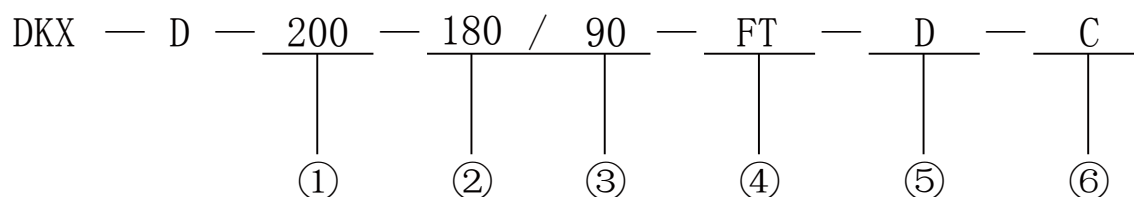


## DKX-D系列



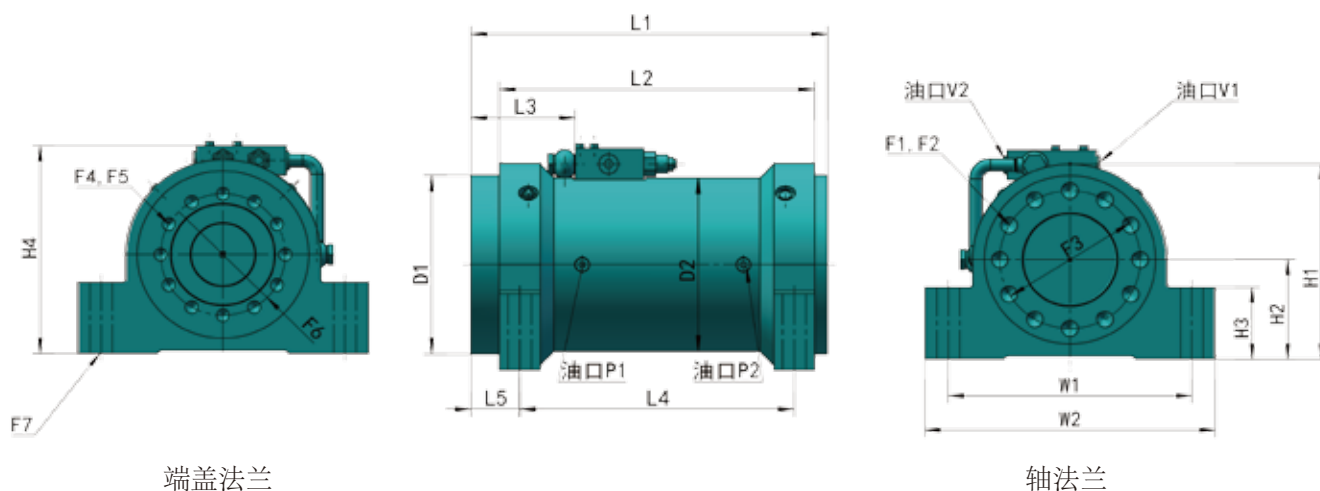
DKX-D系列广泛用于隧道钻机、矿山机械以及其他重型机械设备，如湿喷台车、凿岩台车、锚杆台车、撬锚台车、三向窄道叉车、救援车辆等，需要实现重载机械臂架摆动的工况。

## 选型代码参考



①	型号	200, 280, 300, 470, 500, 750, 1000, 1150, 1400, 1800, 2500, 4200
②	标准旋转角度	180=180° , 360=360°
③	特殊旋转角度	标准设计带内部限位机构以限制旋转角度 —请指出所需要的角度 。
④	缸体安装形式	FT= 底脚安装    FF= 前法兰    RF= 后法兰
⑤	扭矩输出形式	D= 单法兰    E= 双法兰
⑥	附件	C= 平衡阀    0= 不带平衡阀    B= 缓冲
注:	I . 摆动油缸可选择安装角度编码器 ， 如有需要订货时请另行说明	
	II . 可接受特殊摆动油缸的定制 ， 非标旋转角度 、 扭矩及安装形式等	

## DKX-D系列底脚安装-性能及尺寸参数表 (1)



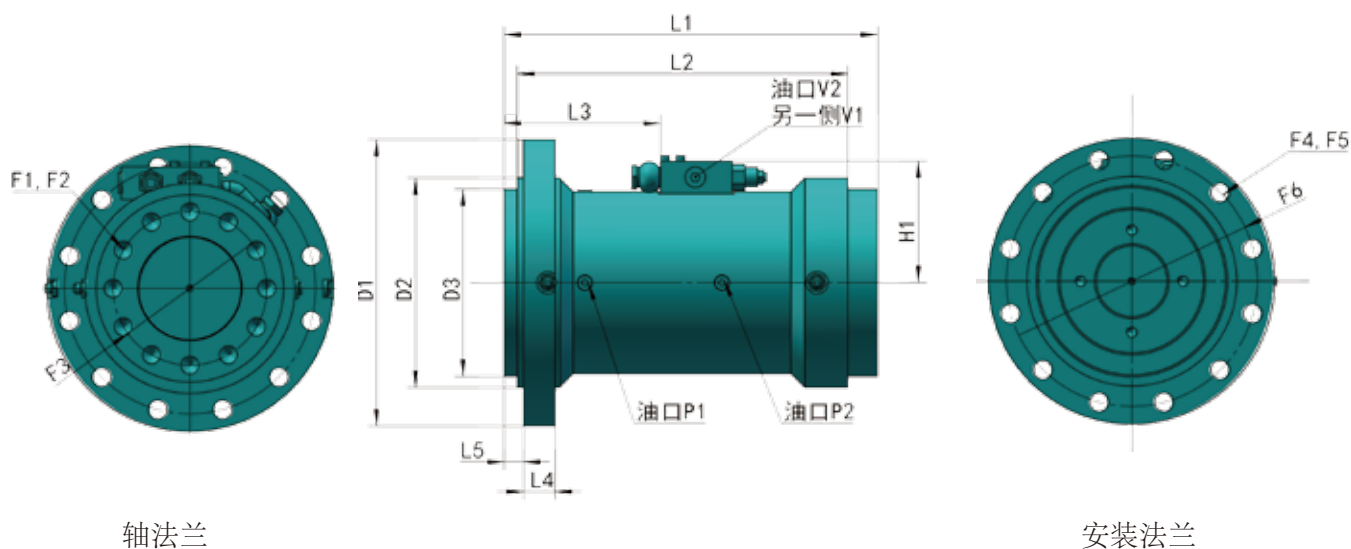
型号		200	280	300	470	500	750	1000	1150	1400	1800	2500	4200	
扭矩 210bar (Nm)	驱动	1920	2820	3100	4750	5100	7340	10700	11500	14100	18600	24300	42900	
	保持	4900	6800	5000	12000	8100	18000	26000	18500	35000	46000	59000	110000	
弯距 (Nm)	悬臂式	5200	7100	7500	11900	12000	18400	29500	30000	38800	55900	72900	64400	
	跨骑式	180°	13400	16900	17500	3080	31000	47800	75100	75000	90900	130500	170000	170000
		360°	19200	24600	17500	45400	31000	71200	111500	75000	146000	197700	256500	170000
负载 (KG)	轴向	1400	1800	1800	2700	3000	3600	4500	7000	5900	6800	8200	8200	
	径向	1800	2300	2500	6600	3600	5000	6800	7000	8200	10000	11800	11800	
排量 (cm <sup>3</sup> )	180°	492	688	716	1180	1161	1870	2688	2680	3540	4654	6000	10200	
	360°	983	1390	1420	2360	2323	3740	5360	5360	7080	9325	12000	-	
重量 (KG)	180°	34.5	49.9	60	72.6	85	110	160	180	220	280	360	500	
	360°	45.4	63.5	75	100	110	140	200	240	290	370	455	-	
阀 (可选择)	平衡阀	可选择	可选择	可选择	可选择	可选择	可选择	可选择	可选择	可选择	可选择	可选择	可选择	
	缓冲阀	可选择	可选择	可选择	可选择	可选择	可选择	可选择	可选择	可选择	可选择	可选择	可选择	

## DKX-D系列底脚安装-性能及尺寸参数表 (2)

型号		200	280	300	470	500	750	100	1150	1400	1800	2500	4200
D1 (Φ)		139	155	150	183	183	209	234	234	263	288	310	310
D2 (Φ)		140	152	177	178	202	203	229	265	254	279	305	305
F1	米制	M12	M16	M12	M20	M16	M22	M24	M22	M27	M27	M30	M30
	深度	18	23.9	18	30	24	33	36.1	33	40.6	40.6	44.9	44.9
F2 (数量)		12	12	12	12	12	12	12	12	12	12	12	12
F3 (Φ)		115	125	120	150	133	170	195	170	215	240	255	255
F4	米制	M10	M12	M16	M16	M20	M20	M22	M24	M24	M24	M27	M27
	深度	15	18	25	23.9	35	30	33	36	36.1	36.1	40.1	40.1
F5 (数量)		12	12	12	12	12	12	12	12	12	12	12	12
F6 (Φ)		108	120	125	133	150	150	170	195	190	210	230	230
F7		M16	M20	M22	M22	M24	M24	M24	M30	M30	M30	M36	M36
H1 (mm)		156	186	-	212	-	240	276	-	305	327	362	362
H2 (mm)		80	94.9	95	108	108	122	140	140	154	165	184	184
H3 (mm)		48	69.9	49	77.9	58	88.1	105	78	110	120	135	135
H4 (mm)		179	201	118.5	226	136	271	298	175	310	334	366	366
L1 (mm)	180°	298	323	323	365	365	413	475	475	524	551	600	906
	360°	427	470	470	538	538	615	705	705	776	836	906	-
L2 (mm)	180°	261	286	292	323	323	363	431	431	463	493	534	848
	360°	392	433	439	496	496	565	661	661	715	775	843	-
L3 (mm)	180°	75.2	134	-	143	-	130	152	-	185	196	221	374
	360°	149	157	-	197	-	232	267	-	308	338	374	-
L4 (mm)	180°	229	248	248	281	281	314	374	374	400	426	460	766
	360°	358	395	395	454	454	516	604	604	652	708	766	-
L5 (mm)		38.1	43.9	44	50	50	56.9	59.9	60	74.2	75.9	80	80
W1 (mm)		190	230	230	260	260	300	340	340	380	410	450	450
W2 (mm)		222	268	268	310	310	350	400	400	447	484	530	530
P1, P2	‘G’ 系列油口， 尺寸为 1/8 至 1。详细请见图纸。												
V1, V2													

详情请联系上海盾克机械有限公司，联系电话：021-65196182 65196187，邮箱：coyo@coyo-sh.com

## DKX-D系列后法兰安装-性能及尺寸参数表 (1)



型号		200	280	300	470	500	750	1000	1150	1400	1800	2500	4200
扭矩 210bar (Nm)	驱动	1920	2820	3100	4750	5100	7340	10700	11500	14100	18600	24300	42900
	保持	4900	6800	5000	12000	8100	18000	26000	18500	35000	46000	59000	110000
弯矩 (Nm)	悬臂式	5200	7100	7500	11900	12000	18400	29500	30000	38800	55900	72900	64400
负载 (KG)	轴向	1400	1800	1800	2700	3000	3600	4500	7000	5900	6800	8200	8200
	径向	1800	2300	2500	6600	3600	5000	6800	7000	8200	10000	11800	11800
排量(cm <sup>3</sup> )	180°	492	688	716	1180	1161	1870	2688	2680	3540	4654	6000	10200
	360°	983	1390	1420	2360	2323	3740	5360	5360	7080	9325	12000	-
重量(KG)	180°	34.5	49.9	60	72.6	85	110	160	180	220	280	360	500
	360°	45.4	63.5	75	100	110	140	200	240	290	370	455	-
阀(可选择)	平衡阀	可选择	可选择	可选择	可选择	可选择	可选择	可选择	可选择	可选择	可选择	可选择	可选择
	缓冲阀	可选择	可选择	可选择	可选择	可选择	可选择	可选择	可选择	可选择	可选择	可选择	可选择

## DKX-D系列后法兰安装-性能及尺寸参数表 (2)

型号		200	280	300	470	500	750	1000	1150	1400	1800	2500	4200
D1 (Φ)		200	235	235	280	280	315	355	365	396	442	475	475
D2 (Φ)		150	175	175	205	205	230	260	260	290	315	340	340
D3 (Φ)		139	155	150	183	183	209	234	234	263	288	310	310
D4 (Φ)		140	152	177	178	202	203	229	265	254	279	305	305
F1	米制	M12	M16	M16	M20	M20	M22	M24	24	M27	M27	M30	M30
	深度	18	23.9	23	30	35	33	36.1	36	40.6	40.6	44.9	44.9
F2 (数量)		12	12	12	12	12	12	12	12	12	12	12	12
F3 (Φ)		115	127	125	149	150	171	195	195	216	240	254	254
F4		M10	M12	M13	M16	M17	M20	M22	M23	M24	M27	M30	M30
F5 (数量)		12	12	12	12	12	12	12	12	12	12	12	12
F6 (Φ)		175	206	205	245	245	275	310	310	345	380	410	410
H1 (mm)		99.1	106	118.5	118	136	131	144	167.5	156	169	182	182
L1 (mm)	180°	298	298	323	365	365	413	475	475	524	551	600	906
	360°	427	427	470	538	538	615	705	705	776	836	906	-
L2 (mm)	180°	261	283	292	323	323	363	431	431	462	493	534	840
	360°	390	430	439	496	496	565	661	661	715	775	839	-
L3 (mm)	180°	75.2	134	-	142	-	130	152	-	184	199	221	374
	360°	202	157	-	197	-	232	267	-	308	340	374	-
L4 (mm)		25.2	25.9	26	30.9	31	33	40.1	40	41.9	45.9	52	52
L5 (mm)		26.9	32	32	35.1	35	41.9	40.1	40	53.1	54.1	55.9	55.9
P1, P2	‘G’系列油口，尺寸为 1/8 至 1。详细请见图纸												
V1, V2													